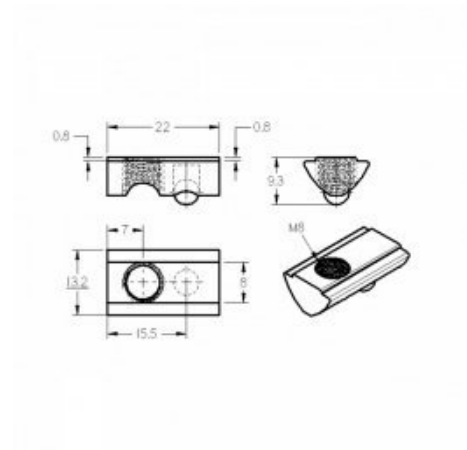


## NSK-8-8-K

Productnummer:	NSK-8-8-K
Naam:	Glijmoer voor groef 8mm, met kraag en geveerde kogel, M8
Aansluiting:	1x M8
Kenmerk:	Staal verzinkt, met geveerde kogel
Gewicht:	9 gr.



## Gerelateerde producten

Deze PDF is gedownload op 02-04-2026.

Aan de informatie in deze PDF kunnen geen rechten ontleend worden mbt afbeelding, maatvoering en prijzen.

